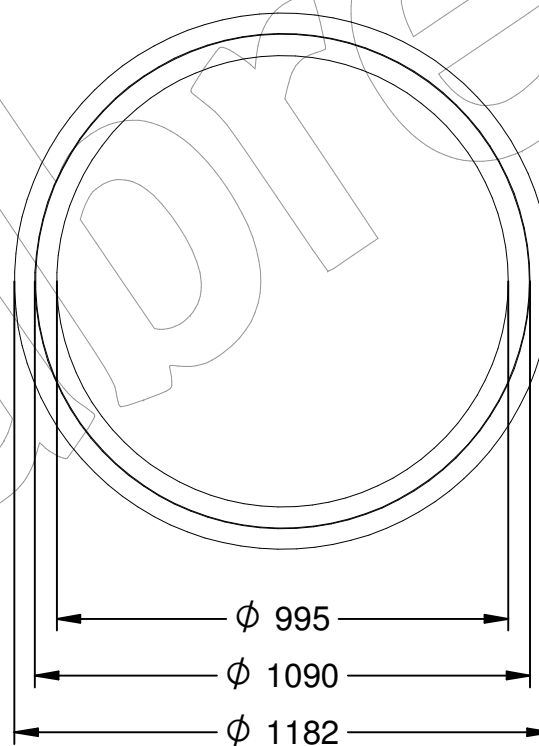
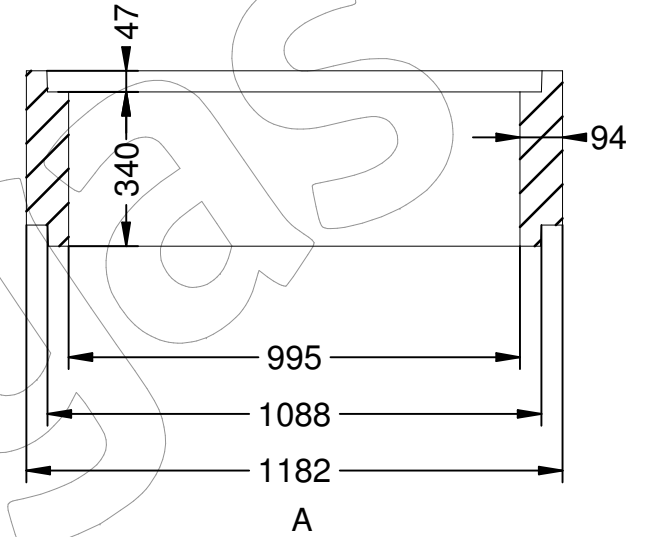
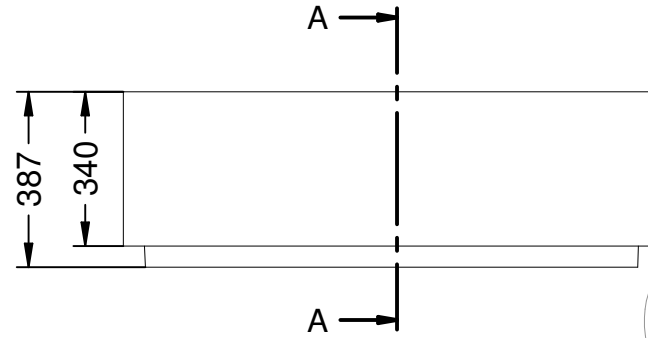


100x30

Anillo de realce en hormigón H200 de $\phi 1000$ interior y 340 mm de altura.

Revision: 01 - 30/12/2016



Material: Hormigón H-200.