

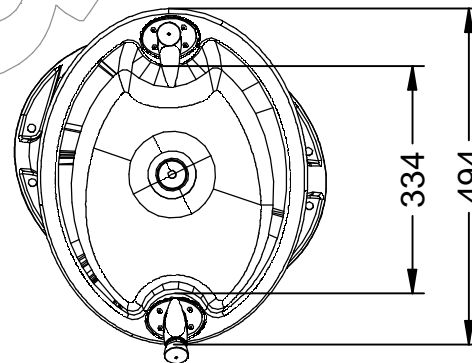
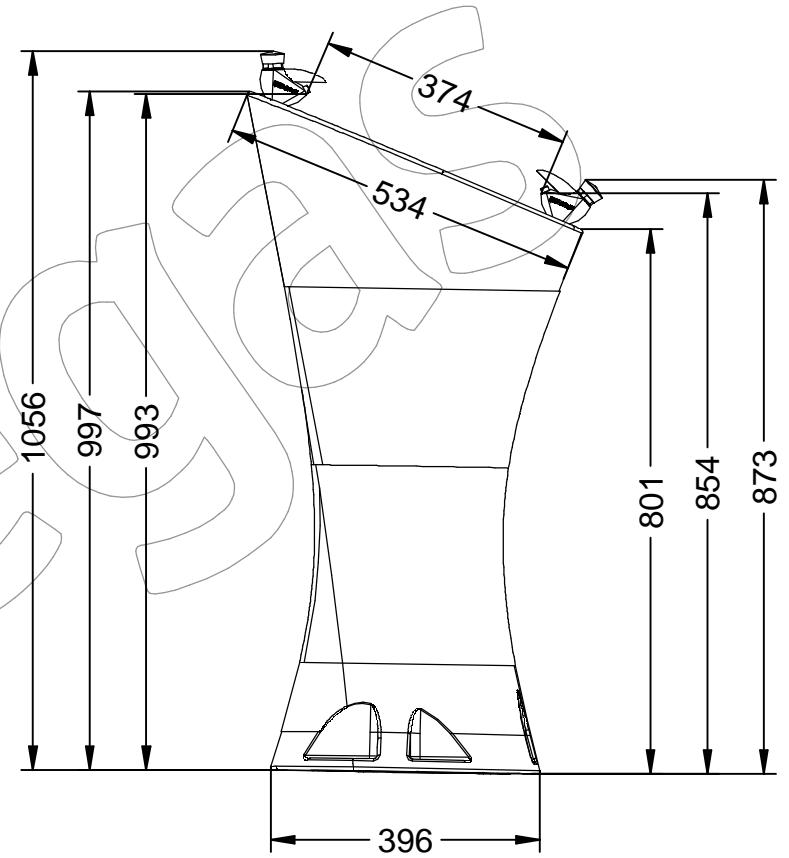
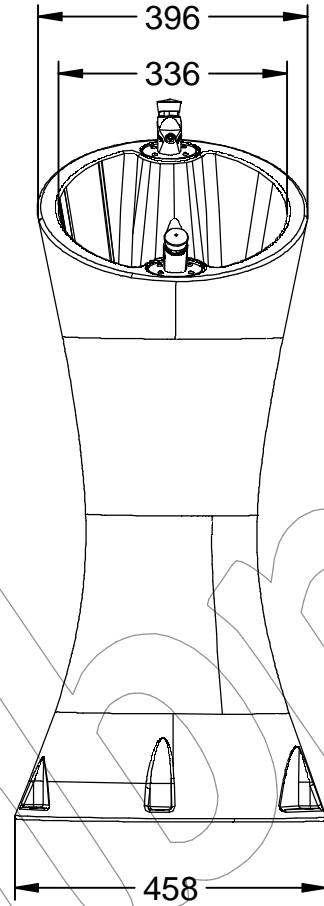
# V-1017

Fuente modelo Alvium de polietileno de gran calidad disponible en varios colores, con dos grifos.

Revision: 01 - 06/11/2017



Imagen - V-1017-LILA (Color Lila /Violeta)



# V-1017

Fuente modelo Alvium de polietileno de gran calidad disponible en varios colores, con dos grifos.

Revision: 01 - 06/11/2017

Disponible en varios colores

Imagen no contractual



V-1017-AZU  
(Azul RAL 5005)



V-1017-VEA  
(Verde ácido RAL 1026)



V-1017-COB  
(Cobalto RAL 5004)



V-1017-ROJ  
(Rojo RAL 3020)



V-1017-AMA  
(Amarillo RAL 1021)



V-1017-GRI  
(Gris RAL 7021)



V-1017-NAR  
(Naranja RAL 2004)



V-1017-COR  
(Corten RAL 8017)



V-1017-VER  
(Verde RAL 6029)



V-1017-LILA  
(Lila / Violeta)

# V-1017

Fuente modelo Alvium de polietileno de gran calidad disponible en varios colores, con dos grifos.

Revision: 01 - 06/11/2017



## IMPORTANTE

Antes de la temporada de heladas:

Es imprescindible, cerrar el paso de agua vaciar las canalizaciones y es recomendable sacar eventualmente la cabeza del grifo para evitar posibles roturas.

Presión recomendada de entrada del grifo es de aprox. 3 bar.



-ES- 

Descripción: Fuente modelo Alvium de polietileno de gran calidad.

Materiales: Polietileno de media densidad (MDPE).

- Especial para exteriores.
- Tratamiento UV.
- Con 2 Grifos.
- Embalaje: Caja de cartón.
- Medidas generales: Ø 450 x 1000 mm.
- Tubo de desagüe: De PVC, Ø 40 mm.
- Conexión de entrada: 1/2" Hembra ( Para conectar la toma de agua).
- Disponible en varios colores.

-EN- 

Description: Alvium model source of high quality polyethylene.

Materials: Medium density polyethylene (MDPE).

- Special for exteriors.
- UV treatment.
- With 2 taps.
- Packing: Carton box.
- General measures: Ø 450 x 1000 mm.
- Drain pipe: PVC, Ø 40 mm.
- Input connection: 1/2" Female (For connect the water tap).
- Available in various colors.

-PT- 

Descrição: Fonte modelo Alvium de polietileno de alta qualidade.

Materiais: Polietileno de densidade média (MDPE).

- Especial para exteriores.
- Tratamento com UV
- Com 2 torneiras.
- Embalagem: Caixa de cartão.
- Medidas gerais: Ø 450 x 1000 mm.
- Tubo de drenagem: PVC, Ø 40 mm.
- Conexão de entrada: 1/2" Fêmea (para ligue a torneira de água).
- Disponível em várias cores.

-CA- 

Descripció: Font model Alvium de polietilè de gran qualitat.

Materials: Polietilè de mitja densitat (MDPE).

- Especial per a exteriors.
- Tractament UV.
- Amb 2 Aixetes.
- Embalatge: Caixa de cartró.
- Mesures generals: Ø 450 x 1000 mm.
- Tub de desguàs: De PVC, Ø 40 mm.
- Connexió d'entrada: 1/2" Femella (Per connectar la presa d'aigua).
- Disponible en diversos colors.

-FR- 

Description: Alvium modèle source de polyéthylène de haute qualité.

Matériaux: Polyéthylène moyenne densité (MDPE).

- Spécial pour les extérieurs.
- Traitement UV.
- Avec 2 robinets.
- Emballage: Boîte en carton.
- Mesures générales: Ø 450 x 1000 mm.
- Tuyau de vidange: PVC, Ø 40 mm.
- Connexion d'entrée: 1/2" Femelle (Pour connectez le robinet d'eau).
- Disponible en différentes couleurs.

## V-1017

Fuente modelo Alvium de polietileno de gran calidad disponible en varios colores, con dos grifos.

Revision: 01 - 06/11/2017

### Fuente Alvium V-1017 en el entorno:

