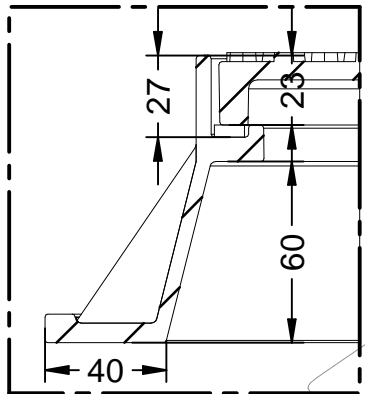
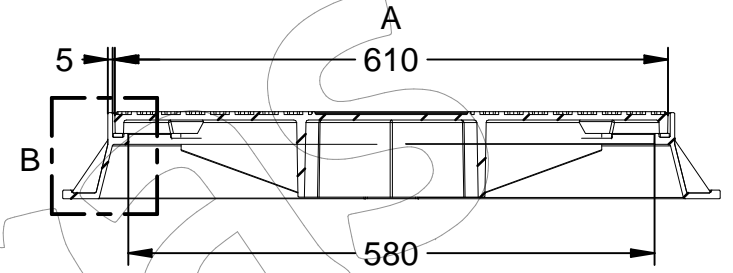
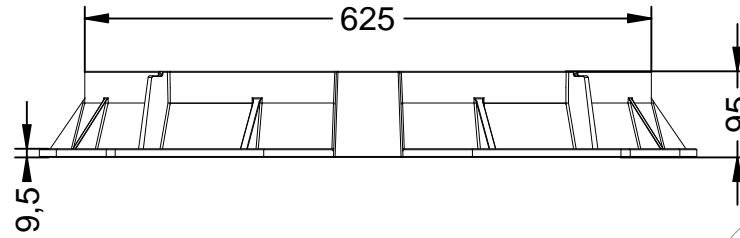


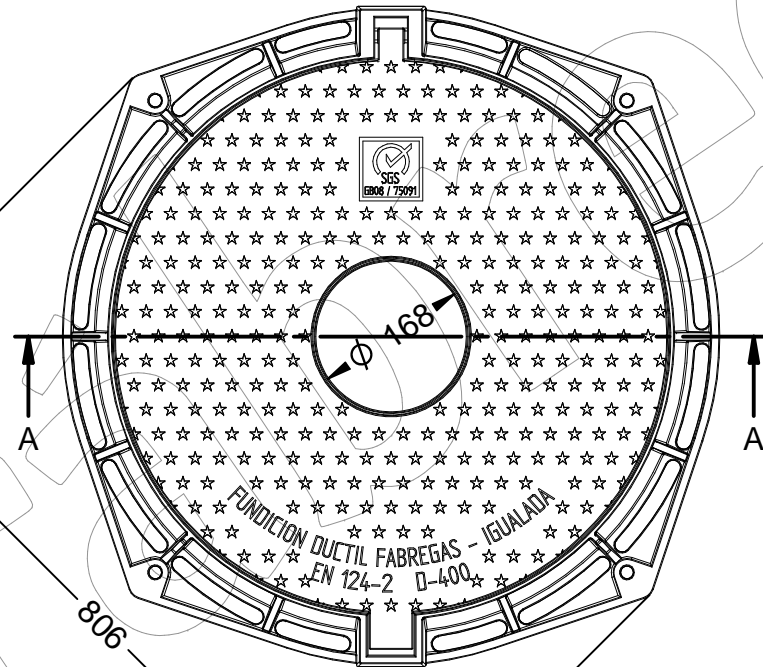
R-100-SB

Tapa y marco de pozo abatible.

Revision: 01 - 31/07/2017



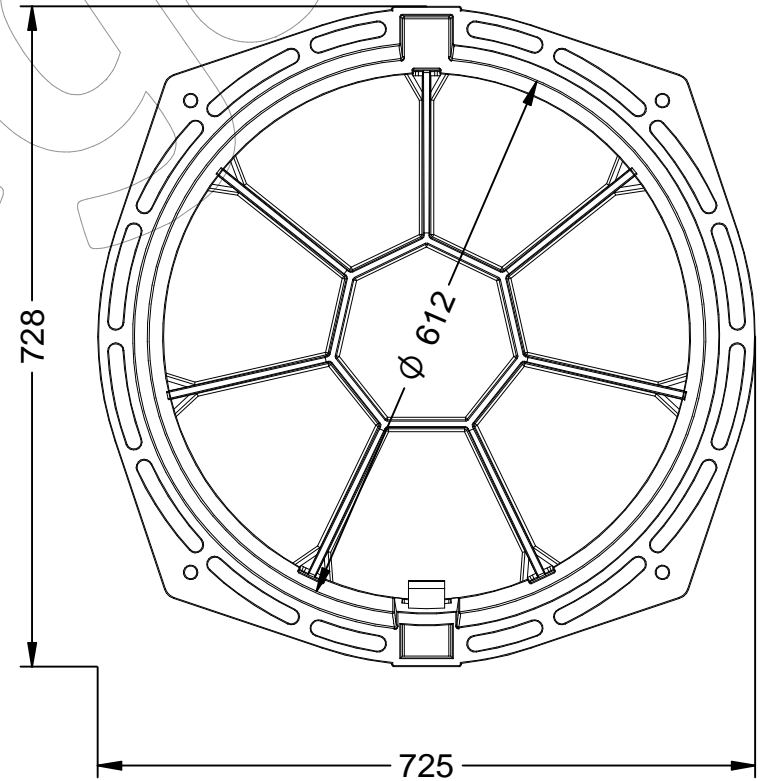
B



A

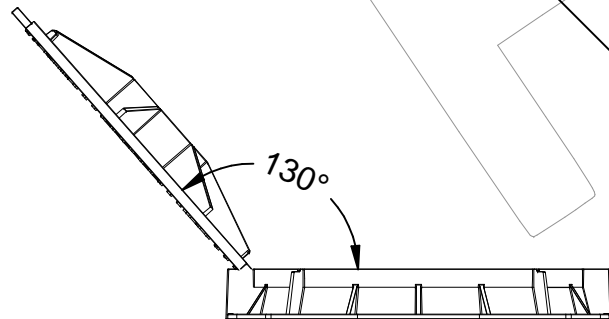
A

806



728

725



130°

R-100-SB

Tapa y marco de pozo abatible.

Revision: 01 - 31/07/2017



-ES- 

Descripción: Tapa y marco de pozo abatible, con marco octogonal, con cierre "Click", tapa extraíble a 90°, con bloqueo de seguridad y cierre tipo "Ballesta".

Material: Fundición Dúctil EN-GJS-500-7.
Acabado: Pintado negro asfáltico.

Norma: EN 124-2.

Clase: D 400.
Embalaje: Paletizado y plastificado.
Se suministra con junta de polietileno.

-EN- 

Description: Lid and frame of a hinged manhole, with an octagonal frame, with "Click" closure, removable lid at 90°, with security lock and "Crossbow" type closure.

Material: Ductile Iron EN-GJS-500-7.
Paint finish: Painted black asphalt.

Standard: EN 124-2.

Class: D 400.
Packaging: Palletized and laminated.
Supplied with a polyethylene gasket.

-PT- 

Descrição: Tampa e aro de boca de visita de batente, de aro octogonal, com fecho "Click", tampa amovível a 90°, com fecho de segurança e Fechamento tipo "crossbow".

Material: Ferro dúctil EN-GJS-500-7.
Acabamento: Asfalto pintado de preto.

Norma: EN 124-2.

Classe: D 400.
Embalagem: Paletizado e laminado.
Fornecido com uma junta de polietileno.

-CA- 

Descripció: Tapa i marc de pou abatible, amb marc octogonal, amb tancament "Click", tapa extraíble a 90°, amb bloqueig de seguretat i tancament tipus "Ballesta".

Material: Foneria Dúctil EN-GJS-500-7.
Acabat: Pintat negre asfàltic.

Norma: EN-124-2.

Classe: D 400.
Embalatge: Paletitzat i plastificat.
Se subministra amb junta de polietilè.

-FR- 

Description: Couvercle et cadre d'un trou d'homme à charnière, à cadre octogonal, avec fermeture "Click", couvercle amovible à 90°, avec serrure de sécurité et Fermeture type "arbalète".

Matériau: Fonte ductile EN-GJS-500-7.
Finition: Asphalte peint en noir.

Norme: EN 124-2.

Classe: D 400.
Conditionnement: Palettisé et laminé.
Livré avec un joint en polyéthylène.