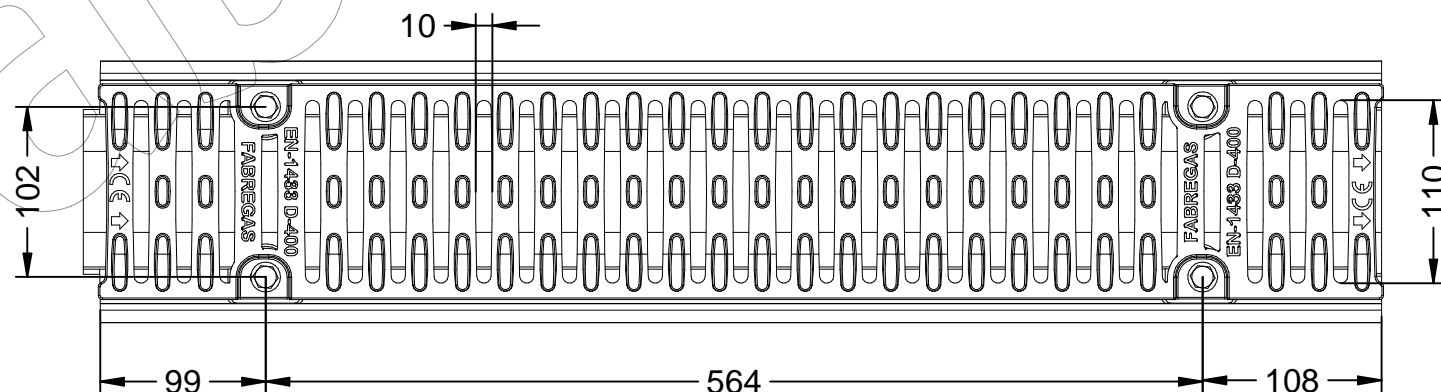
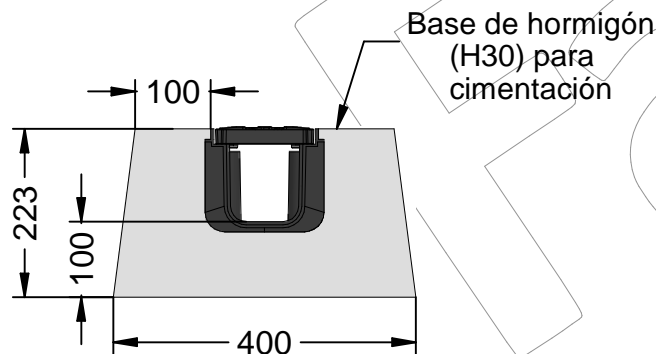
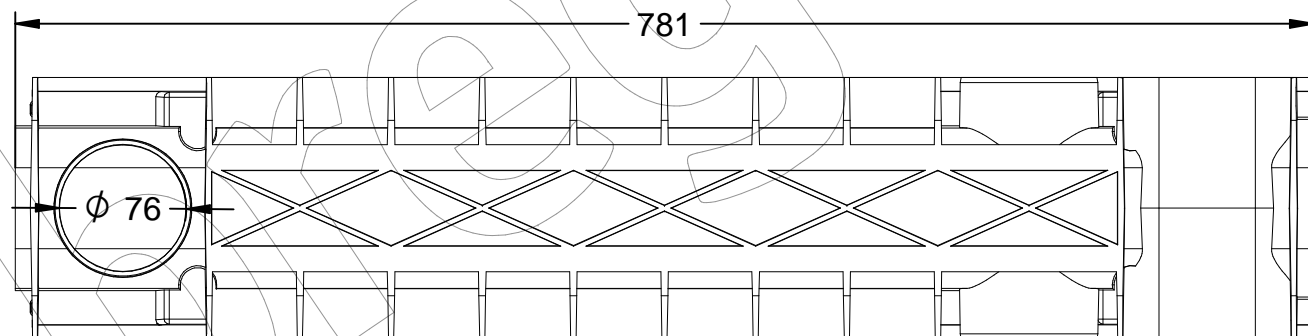
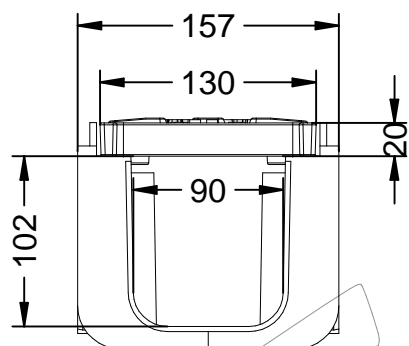
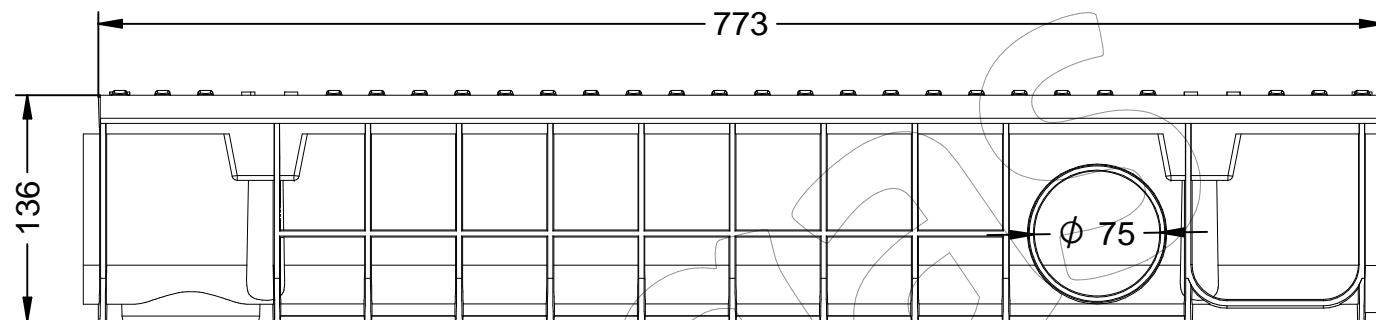


KPF-U-150-PF

Canal de polipropileno y reja de fundición dúctil de medidas 781 x 157 x 136 mm.

Revision:



KPF-U-150-PF

Canal de polipropileno y reja de fundición dúctil de medidas 781 x 157 x 136 mm.

Revision:



-ES- 

Descripción: Canal de polipropileno y reja de fundición dúctil.

Material: Canal: Polipropileno.
Reja: Fundición Dúctil EN-GJS-500-7.
Acabado: Reja pintada negra.
Norma: EN 1433.
Clase: D 400.
Embalaje: Paletizado y plastificado.
Superficie de absorción: 287,49 cm².

INSTALACIÓN:

El conjunto de canal y reja se debe hormigonar con el conjunto montado. Para evitar fugas, es imprescindible sellar las uniones entre canales con un adhesivo para polietileno o masilla para sellar uniones.

-EN- 

Description: Polypropylene channel and ductile iron grate.

Material: Channel: Polypropylene.
Grill: Ductile cast iron EN-GJS-500-7.
Paint finish: Black painted grating.
Standard: EN 1433
Class: D 400.
Packing: Palletized and plasticized.
Absorption surface: 287,49 cm².

INSTALLATION:

The channel and grid assembly must be concreted with the assembled assembly. To avoid leaks, it is essential to seal the joints between channels with a polyethylene adhesive or putty to seal joints.

-PT- 

Descrição: Canal de polipropileno e grelha de ferro dúctil.

Material: Canal: Polipropileno.
Grade: Ferro fundido dúctil EN-GJS-500-7.
Acabamento: Grade pintada de preto.
Padrão: EN 1433
Classe: D 400
Embalagem: Paletizado e plastificado.
Superfície de absorção: 287,49 cm².

INSTALAÇÃO:

O canal e a montagem da grade devem ser concretados com o conjunto montado. Para evitar vazamentos, é essencial vedar as juntas entre os canais com um adesivo ou massa de polietileno para selar as juntas.

-CA- 

Descripció: Canal de polipropilè i reixa de fosa dúctil.

Material: Canal: Polipropilè.
Reixa: Fosa Dúctil EN-GJS-500-7.
Acabat: Reixa pintada negra.
Norma: EN 1433.
Classe: D 400.
Embalatge: Paletitzat i plastificat.
Superfície d'absorció: 287,49 cm².

INSTAL·LACIÓ:

El conjunt de canal i reixa s'ha de formigonar amb el conjunt muntat. Per evitar fugites, és imprescindible segellar les unions entre canals amb un adhesiu per polietilè o massilla per segellar unions.

-FR- 

Description: Canal en polypropylène et grille en fonte ductile.

Matériel: Canal: Polypropylène.
Grille: Fonte ductile EN-GJS-500-7.
Finition: Grille peinte en noir.
Norme: EN 1433
Classe: D 400.
Emballage: Palettisé et plastifié.
Surface d'absorption: 287,49 cm².

INSTALLATION:

L'ensemble canal et grille doit être bétonné avec l'ensemble assemblé. Pour éviter les fuites, il est essentiel de sceller les joints entre les canaux avec un adhésif de polyéthylène ou du mastic pour sceller les joints.