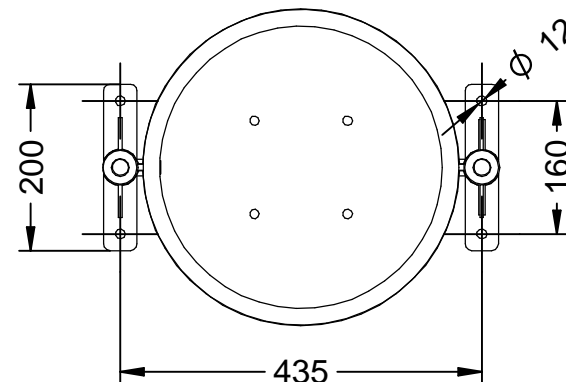
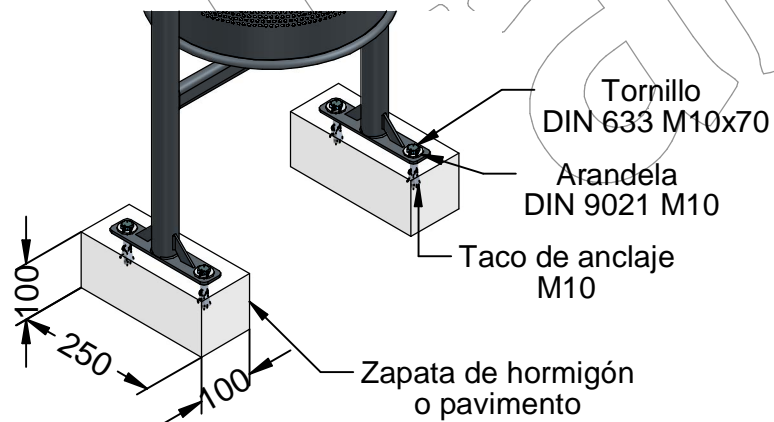
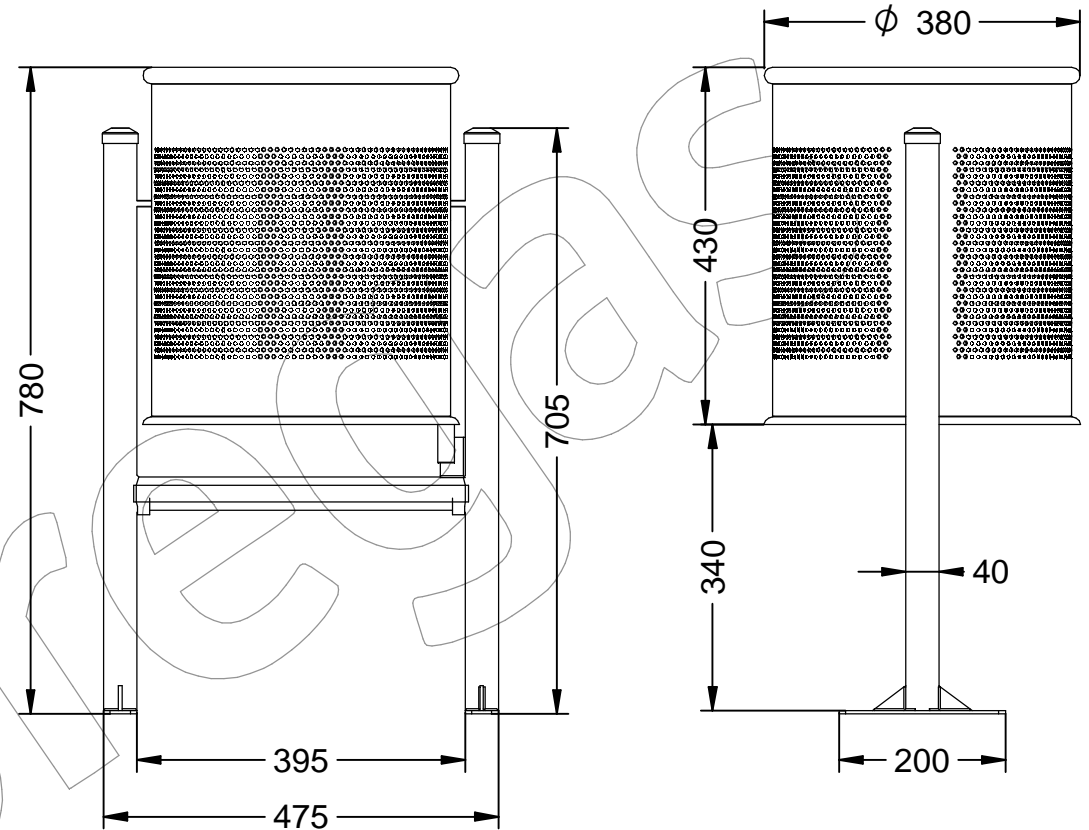


C-23GP

Papelera abatible tipo Barcelona de chapa perforada en color gris RAL 7011, con una capacidad de 50 Litros.

Revision: 01 - 10/01/2020



C-23GP

Papelera abatible tipo Barcelona de chapa perforada en color gris RAL 7011, con una capacidad de 50 Litros.

Revision: 01 - 10/01/2020



-ES- 

Descripción: Papelera abatible modelo Barcelona en chapa de acero perforada, galvanizada y pintada al epoxi al horno de color gris RAL 7011.

Material: Acero.

Acabado: Pintado epoxi al horno en color gris RAL 7011.

Embalaje: Caja de cartón.

Anclaje: Tornillo M10 x 100 mm (No suministrado).

Capacidad: 50 L.

-EN- 

Description: Folding bin Barcelona model in sheet steel perforated, galvanized and painted in epoxy baked in gray RAL 7011

Material: Steel.

Paint finish: Baked epoxy painted in gray RAL 7011.

Packaging: Cardboard box.

Anchoring: Screw M10 x 100 mm (Not supplied).

Capacity: 50 L.

-PT- 

Descrição: Caixote dobrável modelo Barcelona em chapa de aço perfurado, galvanizado e pintado em epóxi cozido em cinza RAL 7011

Material: Aço.

Acabamento: Epóxi cozido pintado em cinza RAL 7011.

Embalagem: Caixa de papelão.

Ancoragem: Parafuso M10 x 100 mm (Não fornecido).

Capacidade: 50 L.

-CA- 

Descripció: Paperera abatible model Barcelona en xapa d'acer perforada, galvanitzada i pintada a l'epoxi a el forn de color gris RAL 7011.

Material: Acer.

Acabat: Pintat epoxi a l'forn en color gris RAL 7011.

Embalatge: Caixa de cartró.

Anclatge: Cargol M10 x 100 mm (No subministrat).

Capacitat: 50 L.

-FR- 

Description: Poubelle pliante modèle Barcelona en tôle d'acier perforé, galvanisé et peint en époxy cuit en gris RAL 7011

Matériau: Acier.

Finition: Epoxy cuit au four peint en gris RAL 7011.

Emballage: Boîte en carton.

Ancrage: Vis M10 x 100 mm (Non fournie).

Capacité: 50 L.