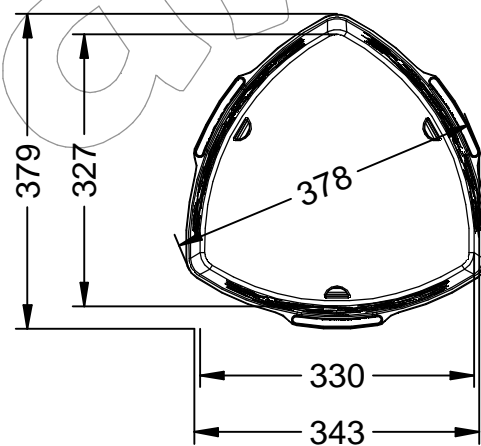
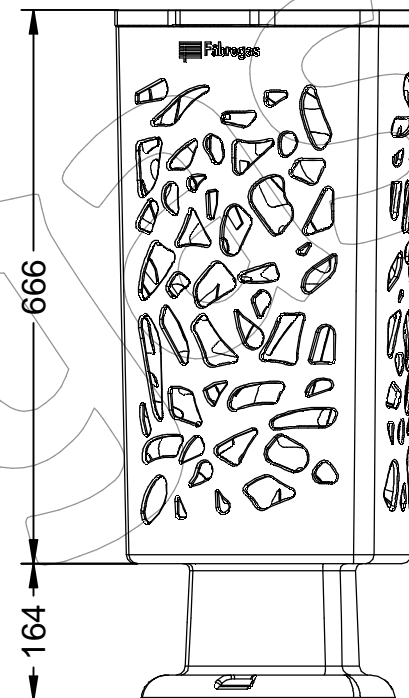
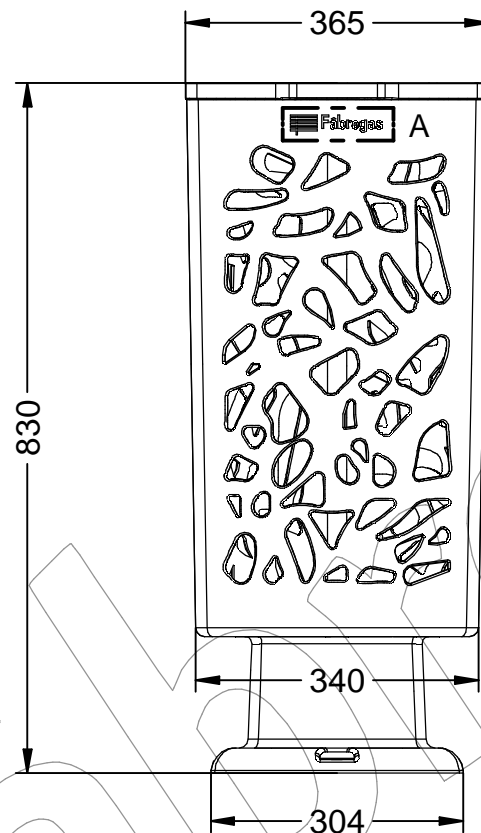


C-2009-PLAST

Papelera modelo Scuderia de polietileno de gran calidad disponible en varios colores.

Revision: 01 - 26/10/2017



A

C-2009-PLAST

Papelera modelo Scuderia de polietileno de gran calidad disponible en varios colores.

Revision: 01 - 26/10/2017

Imagen no contractual

C-2009-PLAST-COR (RAL 8017)



C-2009-PLAST-AZU (RAL 5005)



C-2009-PLAST-VER (RAL 6029)



C-2009-PLAST-VEA (RAL 1026)



C-2009-PLAST-COB (RAL 5004)



C-2009-PLAST-GRI (RAL 7021)



C-2009-PLAST-ROJ (RAL 3020)



C-2009-PLAST

Papelera modelo Scuderia de polietileno de gran calidad disponible en varios colores.

Revision: 01 - 26/10/2017



-ES-



Descripción: Papelera modelo Scuderia de polietileno de gran calidad.

Materiales: Polietileno (PE).

- Resistente. - Disponible en varios colores.
- Económica.
- Tornillería en acero inoxidable.
- Capacidad : 57,5 L.
- Embalaje: Paletizado y plastificado.
- Medidas generales: Ø 380 x 820 mm.

-CA-



Descripció: Paperera model Scuderia de polietilè de gran qualitat.

Materials: Polietilè (PE).

- Resistent. - Disponible en diversos colors.
- Econòmica.
- Tornilleria en acer inoxidable.
- Capacitat: 57,5 L.
- Embalatge: Paletitzat i plastificat.
- Mesures generals: Ø 380 x 820 mm.

-EN-



Description: Scuderia Model waste bin of high quality polyethylene.

Materials: Polyethylene (PE).

- Resistant. - Available in various colors.
- Economic
- Screws in stainless steel.
- Capacity: 57,5 L.
- Packaging: Palletizing and plastified.
- General measures: Ø 380 x 820 mm.

-FR-



Description: Poubelle modèle Scuderia de polyéthylène de haute qualité.

Matériel: Polyéthylène (PE).

- Résistant. - Disponible en plusieurs couleurs.
- Economica.
- Vis en acier inoxydable.
- Capacité: 57,5 L.
- Emballage: Palettisation et plastifié.
- Mesures générales: Ø 380 x 820 mm.

-PT-



Descrição: Lixo modelo Scuderia de polietileno de alta qualidade.

Materiais: Polietileno (PE).

- Resistente. - Disponível em várias cores.
- Econômico.
- Parafusos em aço inoxidável.
- Capacidade: 57,5 L.
- Embalagem: Paletização e plastificado.
- Medidas gerais: Ø 380 x 820 mm.